

Beskrivning:

Konsolbalk:

- material: SS 1312
- vikt: (inkl två stolphållare konsollängd 1200) 8,6 kg
- stolpe: std typ F.
- c-avstånd: konsoler med al-brygga (typ Spandeck) max 6.000
- Vid c-avstånd över 3.500 sätt extra stolphållare (se fig 2) mellan konsolerna.
- Plasthylsan för ingjutning redovisas på Fasad 1.
- Al-brygga typ Spandeck, se Tak inledning.

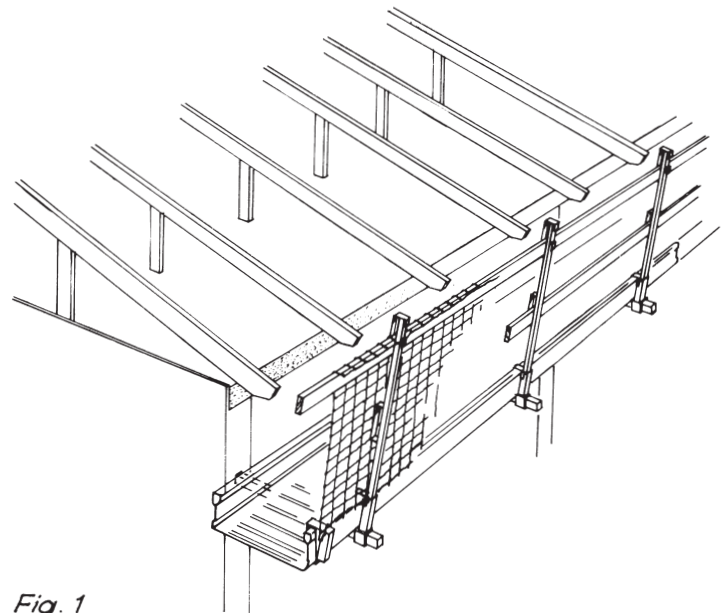


Fig. 1

För projektören:

- Plasthylsorna placeras på lämplig höjd, i mellanväggarna, för takarbetet. Hylsorna kan genom hål i fasadmaterialet och med lämplig täckning bevaras för framtida arbeten.

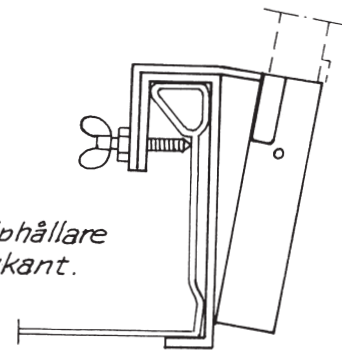


Fig. 2
Extra stolphållare för bryggkant.
Skala 1:5

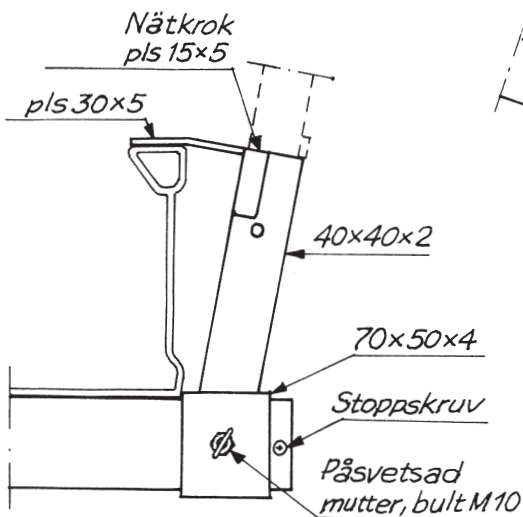


Fig. 3
Stolphållare på konsol.
Skala 1:5

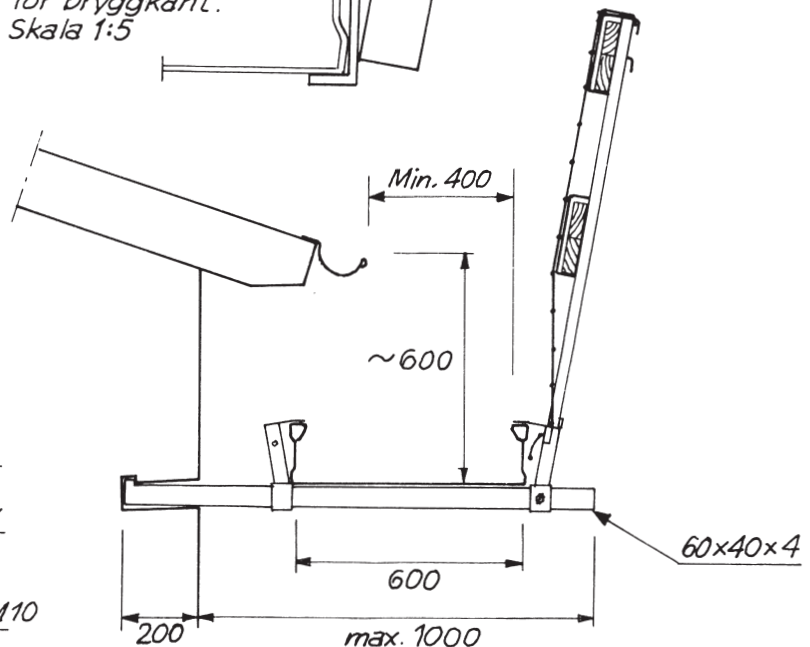


Fig. 4
Skala 1:20